

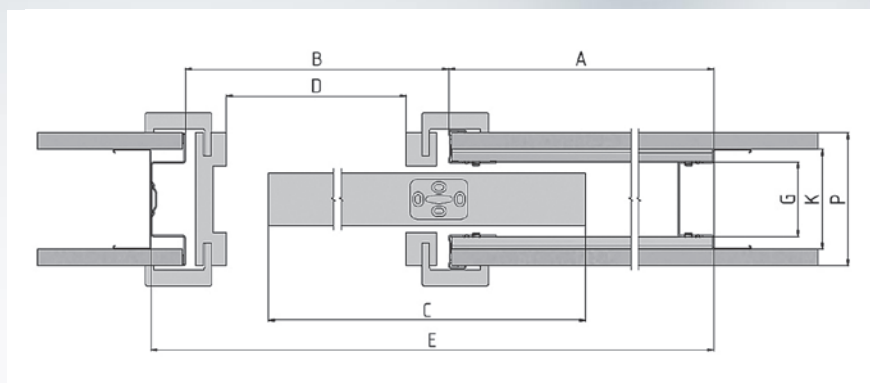
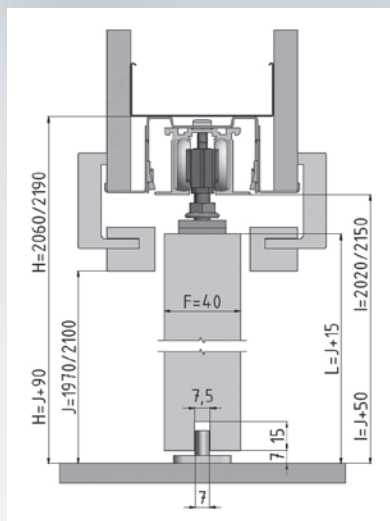
Stavební pouzdro **Profi**
kit[®] pro SDK



EJAP[®]

SKLÁDACÍ STAVEBNÍ POUZDRO PROFIKIT JAP 706 STANDARD

Model skládacího stavební pouzdra pro jednokřídlé dřevěné i skleněné dveře, které je určeno pro SDK příčku. Je vyráběno pro průchozí 600, 700, 800, 900, 1000, 1100 a 1200 mm x 1970 a 2100 mm. Pro průchozí výšku 1970 mm je stavební pouzdro nabízeno na dokončenou tloušťku příčky 100 a 125 mm. Pro průchozí výšku 2100 mm je stavební pouzdro nabízeno pro dokončenou tloušťku příčky 125 mm. Atypické rozměry tohoto stavebního pouzdra nevyrábíme.



JAP 706 PROFIKIT STANDARD – 1970 mm			
čistý průchod po osazení obložek D x J	celkové rozměry stavebního pouzdra E x H	šířka plechové kapsy A	šířka průchodu po instalaci stavebního pouzdra B
600 x 1970	1345 x 2060	629	690
700 x 1970	1545 x 2060	729	790
800 x 1970	1745 x 2060	829	890
900 x 1970	1945 x 2060	929	990
1000 x 1970	2145 x 2060	1029	1090
1100 x 1970	2345 x 2060	1129	1190
1200 x 1970	2545 x 2060	1229	1290

Doporučené rozměry dveřního křídla		
standardní rozměr dveřního křídla C x L	max. tloušťka dveřního křídla F pro K 100 mm	max. tloušťka dveřního křídla F pro Ka 75 mm
650 x 1985	65	40
750 x 1985		
850 x 1985		
950 x 1985		
1050 x 1985		
1150 x 1985		
1250 x 1985		

JAP 706 PROFIKIT STANDARD – 2100 mm			
čistý průchod po osazení obložek D x J	celkové rozměry stavebního pouzdra E x H	šířka plechové kapsy A	šířka průchodu po instalaci stavebního pouzdra B
600 x 2100	1345 x 2190	629	690
700 x 2100	1545 x 2190	729	790
800 x 2100	1745 x 2190	829	890
900 x 2100	1945 x 2190	929	990
1000 x 2100	2145 x 2190	1029	1090
1100 x 2100	2345 x 2190	1129	1190
1200 x 2100	2545 x 2190	1229	1290

Doporučené rozměry dveřního křídla	
standardní rozměr dveřního křídla C x L	max. tloušťka dveřního křídla F pro K 100 mm
650 x 2115	65
750 x 2115	
850 x 2115	
950 x 2115	
1050 x 2115	
1150 x 2115	
1250 x 2115	

Všechny rozměry jsou uvedeny v mm.

Stavební otvor odpovídá rozměrům stavebního pouzdra – po jeho vložení do stavebního otvoru je nutné otvor upravit posunem CW nebo UA profilů ke stavebnímu pouzdru. Stavební pouzdro není schopné nést zatížení.

Vnější tloušťka stavebního pouzdra K je 100 mm = dokončená tloušťka příčky P = 125 mm. Alternativní tloušťka stavebního pouzdra Ka je 75 mm = dokončená tloušťka příčky Pa 100mm – platí pouze na průchozí výšku 1970 mm.

Světlost stavebního pouzdra pro dokončenou tloušťku příčky P = 125 mm je G = 75 mm.

Světlost stavebního pouzdra pro dokončenou tloušťku příčky P = 100 mm je Ga = 50 mm.



“J.A.P.” spol. s r. o. – Nivky 67, 750 02 Přerov III – Lověšice
tel.: 581 587 811, fax: 581 587 871, e-mail: jap@japcz.cz
www.japcz.cz